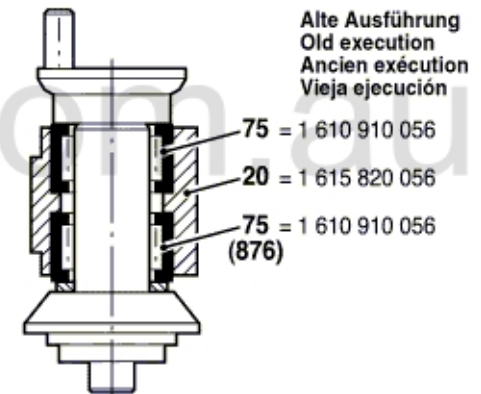
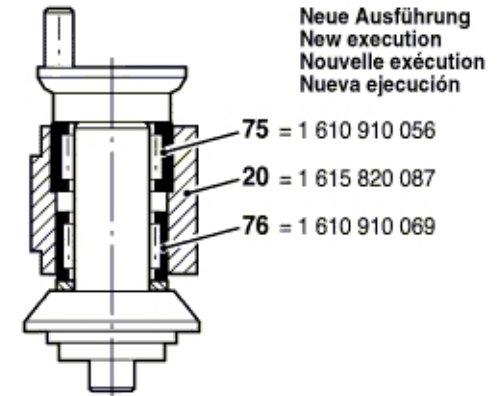
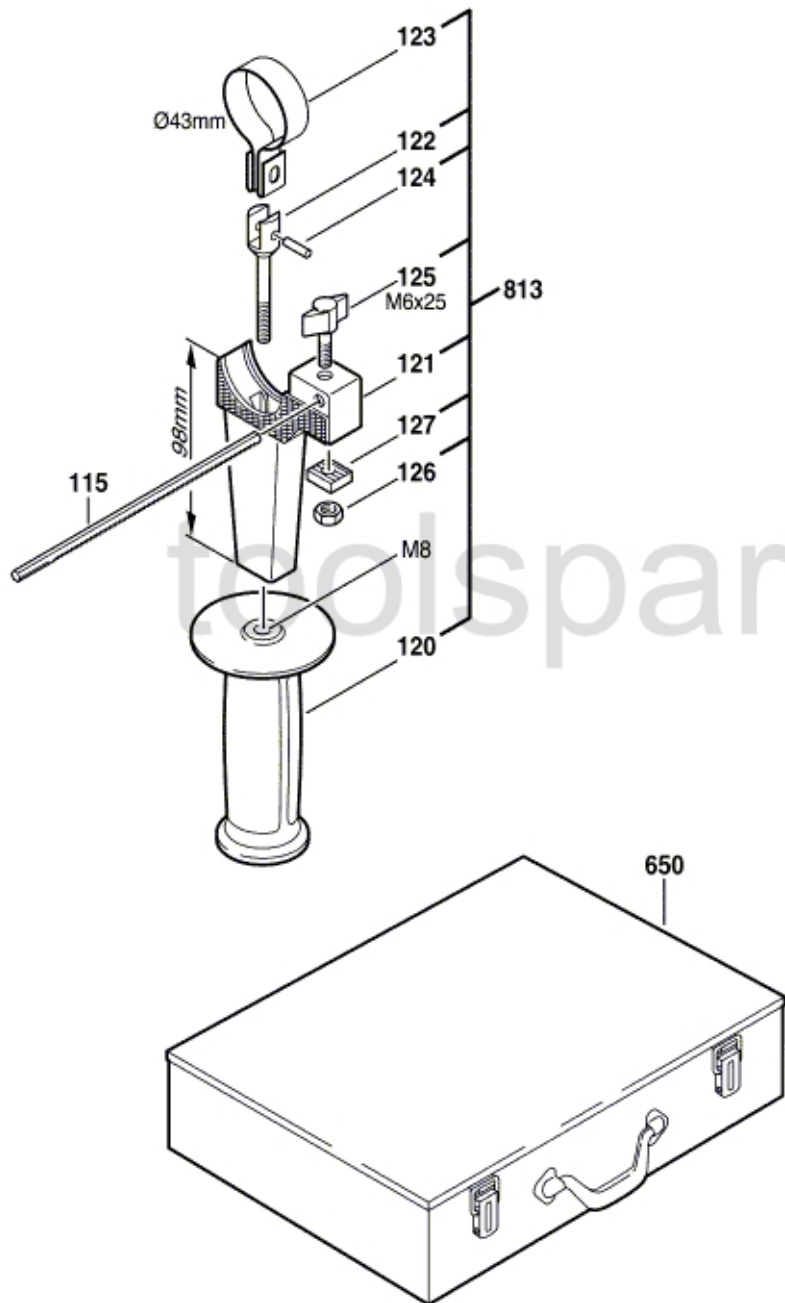


0 611 211 703

Issue } 03-07-15
Stand }

Fig./Abb. S



Modifications reserved
Änderungen vorbehalten
Modifications réservées
Salvo modificaciones